



46880030190

a.c. V1112 Tērvete - Penkule  
gr



206  
"Dodiet ceļu"

PIEŅEMTO APZĪMĒJUMU TABULA

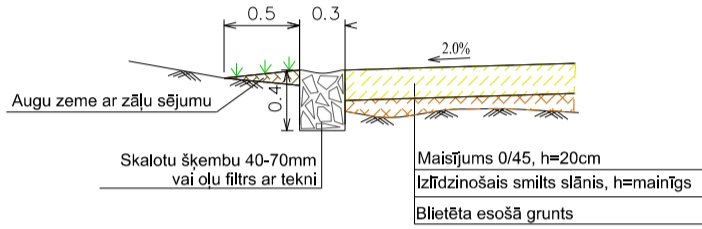
	- Projektētā ceļa ass
	- Grants segums
	- Betona bruģa segums
	- Akmens bruģa segums
	- Teritorijas pielīdzināšana, zāliena sēja
	- Betona tekne
	- Ietves apmale
	- Šķembu tekne
	- Akmens nostiprinājums
	- Novācams koks
	- Gūlija, drenu zars

Iefiltrēšanās drena  
d.16cm ar geotekstila  
filtrmateriālu L=10 m

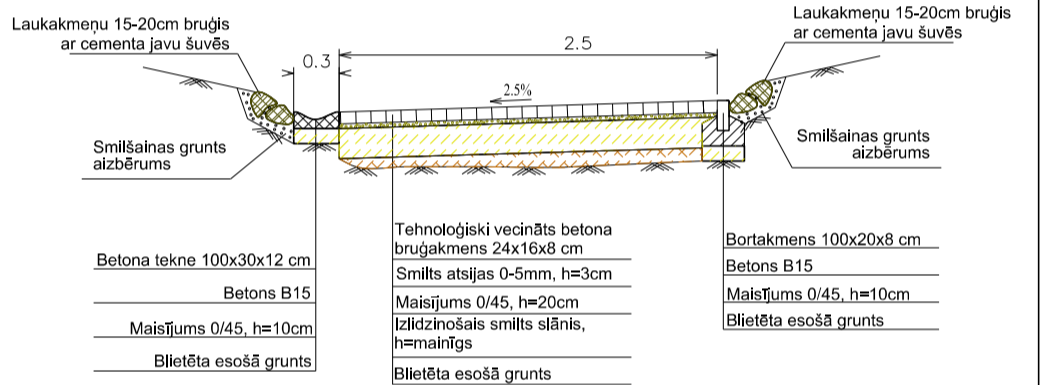
Gūlija 1  
H=2.0m, D.60cm

46880030149

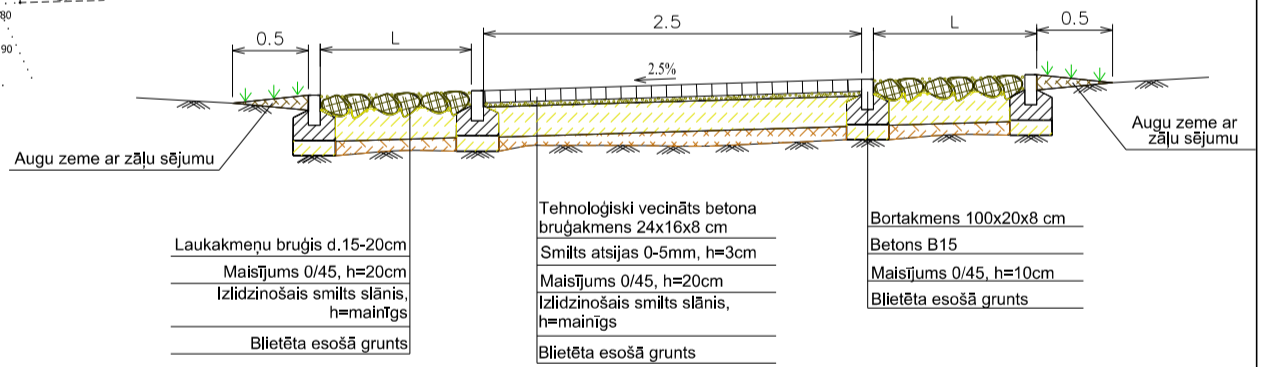
Griezums A-A  
M 1:50



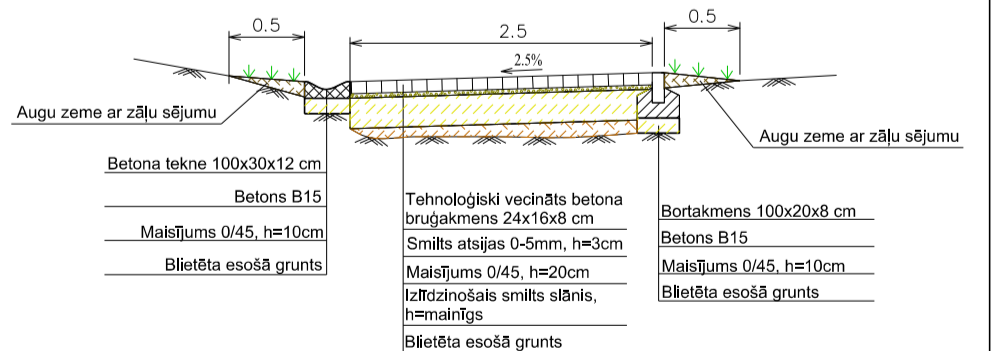
Griezums B-B



Griezums C-C



Griezums D-D



Gūlija 2  
H=2.0m, D.60cm

MDZ  
baznīca

MN  
kapliņa  
x=259500  
y=461750

PROJEKTĒTĀJS:  
SIA "Rūķis AG"  
Būvkomersanta reģ. Nr. 2291-RA

PASŪTĪTĀJS: Tērvetes novada dome  
Reģ Nr. 90001465562

OBJEKTS: Gājēju celiņa un auto stāvlaukuma atjaunošana pie  
Kalnamuižas luterāņu baznīcas

ADRESE: Tērvete, Tērvetes pagasts, Tērvetes novads

Uzņ. vadīt.	A.Gorškova	11.12.17.	Apliecinājuma karte	Stadija	Lapas Nr.	Lapu sk.
Būvproj. aut.	A.Gorškova	11.12.17.		2017. gads	1	1
			Situācijas plāns	Šifrs AK-17/28		M 1:500